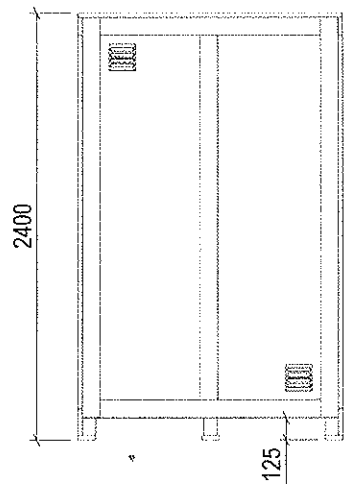
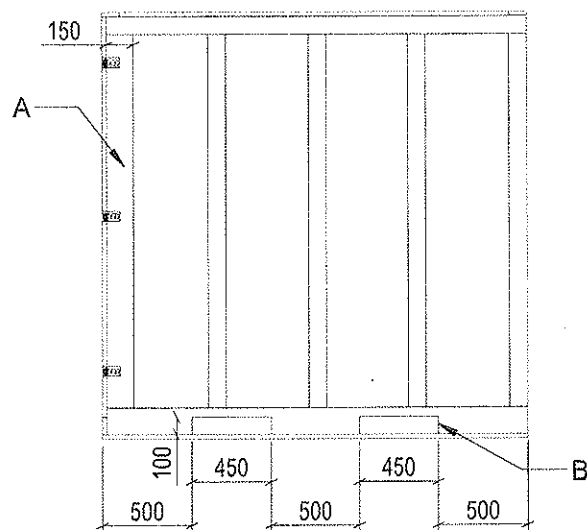


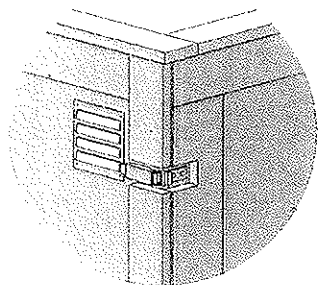
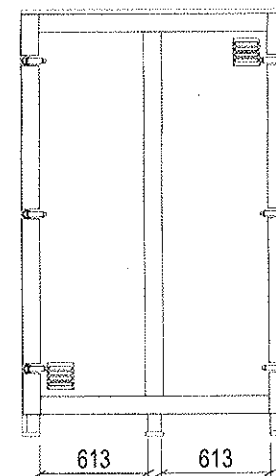
Face arrière



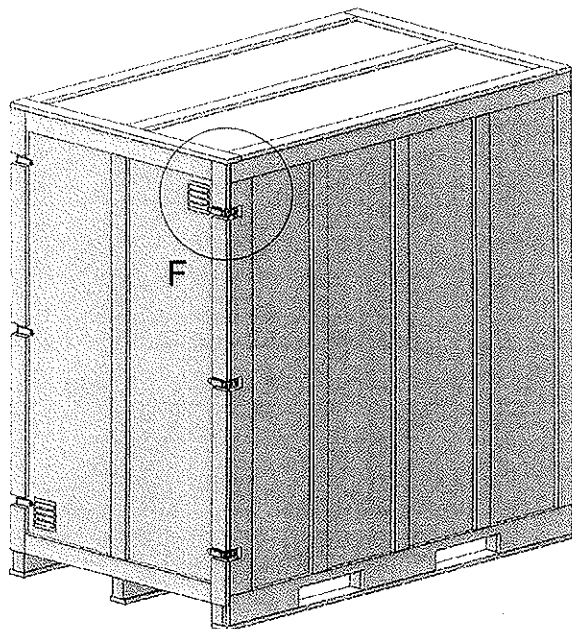
Côté droit



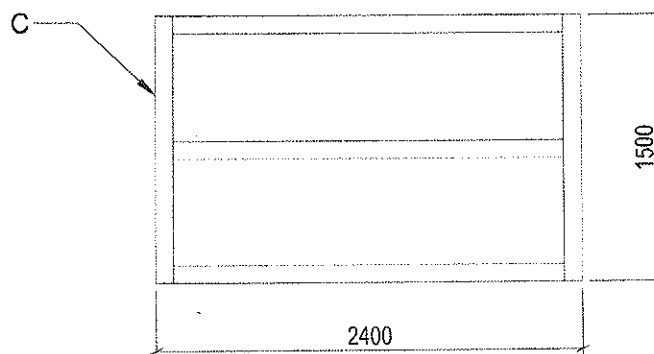
Face avant



DÉTAIL F  
ECHELLE 1 : 15



vue dessus



**Modifications apportées**

- A: Planche sur hauteur en 1 seul élément avec encoche pour positionnement des fermetures
- B: Hauteur de passage sur grand côté passe à 100mm. ouverture de 450x100
- C: Planche de bordure du couvercle sur la largeur en 1 seul élément
- D: Assemblage des éléments par agrafe de Lg 32E
- E: Sens du fil du CTP du couvercle sur sens largeur